

Технічні характеристики



EAC

незаймистий
термопластичний матеріал
робоча частота
базова ізоляційна напруга
випробувальна напруга
ізоляція
ступінь захисту корпусу
ступінь захисту клем
коефіцієнт робочої напруги
теплова потужність

UL94-V0
50÷60 Гц
0,72 кВ
3 кВ x 1' 50 Гц
клас E
IP00
IP20
1,2 безперервно
6 x номінального
навантаження
-25 +50 °C
-40 +80 °C
IEC/EN 61869-1
IEC/EN 61869-3

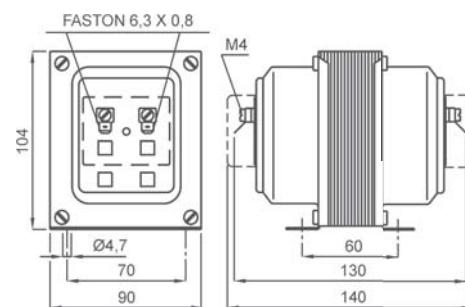
робоча температура
температура зберігання
вироблено відповідно до стандартів

Тип

Розміри

Коеф. тр-ції	Кл.т.0,5	Кл.т.1	Артикул
	VA	VA	
100/100 V	7	14	TTV007100XCO
110/100 V	7	14	TTV007110XCO
115/100 V	7	14	TTV007115XCO
220/100 V	7	14	TTV007220XCO
230/100 V	7	14	TTV007230XCO
380/100 V	7	14	TTV007380XCO
400/100 V	7	14	TTV007400XCO
440/100 V	7	14	TTV007440XCO
500/100 V	7	14	TTV007500XCO
600/100 V	7	14	TTV007600XCO
690/100 V	7	14	TTV007690XCO

Коеф. трансф-ції	Кл.т. 0,5	Кл.т. 1	Артикул
	VA	VA	
100:√3/100:√3 V	3,5	7	TTV007100VCO
110:√3/100:√3 V	3,5	7	TTV007110VCO
115:√3/100:√3 V	3,5	7	TTV007115VCO
220:√3/100:√3 V	3,5	7	TTV007220VCO
230:√3/100:√3 V	3,5	7	TTV007230VCO
380:√3/100:√3 V	3,5	7	TTV007380VCO
400:√3/100:√3 V	3,5	7	TTV007400VCO
440:√3/100:√3 V	3,5	7	TTV007440VCO
500:√3/100:√3 V	3,5	7	TTV007500VCO
600:√3/100:√3 V	3,5	7	TTV007600VCO
690:√3/100:√3 V	3,5	7	TTV007690VCO



кг 1,6



Маркування первинних і вторинних з'єднань

Також доступні вторинні напруги **110 В** і **110:√3 В**. Навантаження такі ж, як у наведеній вище таблиці. Артикули такі ж, як у наведеній вище таблиці, але остання цифра повинна бути 1 замість 0.

Приклад

TTV.....CO (вторинна 100В) TTV.....C1 (вторинна 110В)

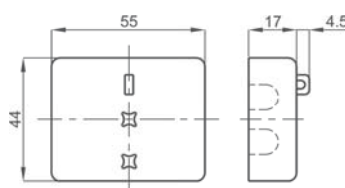
Примітка

АКСЕСУАРИ, ЩО ВХОДЯТЬ ДО КОМПЛЕКТУ

Затискні клемми з роз'ємами Faston 6,3 x 0,8 мм для первинних та вторинних кіл.

опції

Клемна кришка (2 шт)
Герметична клемна кришка (2 шт)



Різні коефіцієнти трансформації, доступні за запитом

